

РОССИЙСКАЯ ФЕДЕРАЦИЯ



# СВИДЕТЕЛЬСТВО

НА ПОЛЕЗНУЮ МОДЕЛЬ

№ 28004

Российским агентством по патентам и товарным знакам на основании Патентного закона Российской Федерации, введенного в действие 14 октября 1992 года, выдано настоящее свидетельство на полезную модель

## ЭЛЕКТРОЧАЙНИК (ВАРИАНТЫ)

Обладатель(ли):

*Открытое акционерное общество "Кварц"*

по заявке № 2002122826, дата поступления: 26.08.2002

Приоритет от 26.08.2002

Автор(ы):

*Щепкин Вадим Анатольевич*

Свидетельство действует на всей территории Российской Федерации в течение 5 лет с **26 августа 2002 г.** при условии своевременной уплаты пошлины за поддержание свидетельства в силе

Зарегистрирован в Государственном реестре полезных моделей Российской Федерации

г. Москва, 10 марта 2003 г.

*Генеральный директор*

*А.Д. Корчагин*  
А.Д. Корчагин





(19) RU (11) 28004 (13) U1  
(51) 7 A 47 G 19/14

РОССИЙСКОЕ АГЕНТСТВО  
ПО ПАТЕНТАМ И ТОВАРНЫМ ЗНАКАМ

# (12) ОПИСАНИЕ ПОЛЕЗНОЙ МОДЕЛИ

к свидетельству Российской Федерации  
(титульный лист)

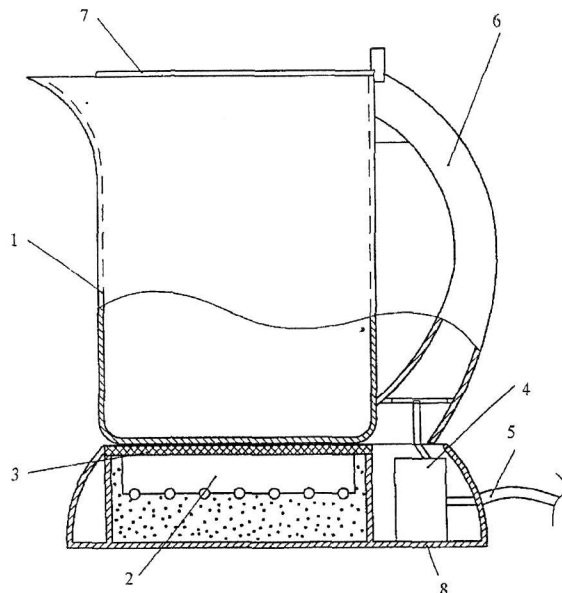
1

(21) 2002122826/20 (22) 26.08.2002  
(24) 26.08.2002  
(46) 10.03.2003 Бюл. № 7  
(72) Щепкин В.А.  
(71) (73) Открытое акционерное общество  
"Кварц"  
Адрес для переписки: 236000, г.Калининград обл., ул. Мусоргского, 10, ОАО "Кварц"  
(54) ЭЛЕКТРОЧАЙНИК (ВАРИАНТЫ)  
(57) 1. Электрочайник, содержащий сосуд для воды и выполненное отдельно нагревательное устройство, *отличающийся* тем,

2

что в качестве нагревательного элемента в устройстве установлена пирокерамическая электроконфорка с инфракрасным излучением.

2. Электрочайник, содержащий сосуд для воды, нагревательный элемент, *отличающийся* тем, что нагревательный элемент установлен неразъемно с сосудом для воды, а в качестве нагревательного элемента использована пирокерамическая электроконфорка.



RU 28004 U1

RU 28004 U1