



РОССИЙСКАЯ ФЕДЕРАЦИЯ

РОССИЙСКОЕ АГЕНТСТВО ПО ПАТЕНТАМ
И ТОВАРНЫМ ЗНАКАМ
(РОСПАТЕНТ)

ПАТЕНТ

№ 2117219

на ИЗОБРЕТЕНИЕ

"Электронагреватель"

Патентообладатель (ли): Акционерное общество открытого
типа "Кварц"

Автор (авторы): Щепкин Вадим Анатольевич

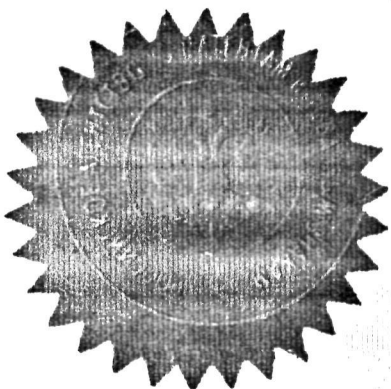
Приоритет изобретения 1 октября 1996г.

Дата поступления заявки в Роспатент 1 октября 1996г.

Заявка № 96120736

Зарегистрирован в Государственном
реестре изобретений 10 августа 1998г.

ГЕНЕРАЛЬНЫЙ ДИРЕКТОР



ВХОД. № 2093
21 12 1998г.



(19) RU (11) 2117219 (13) С1

(51) 6 F 24 C 7/00

РОССИЙСКОЕ АГЕНТСТВО
ПО ПАТЕНТАМ И ТОВАРНЫМ ЗНАКАМ

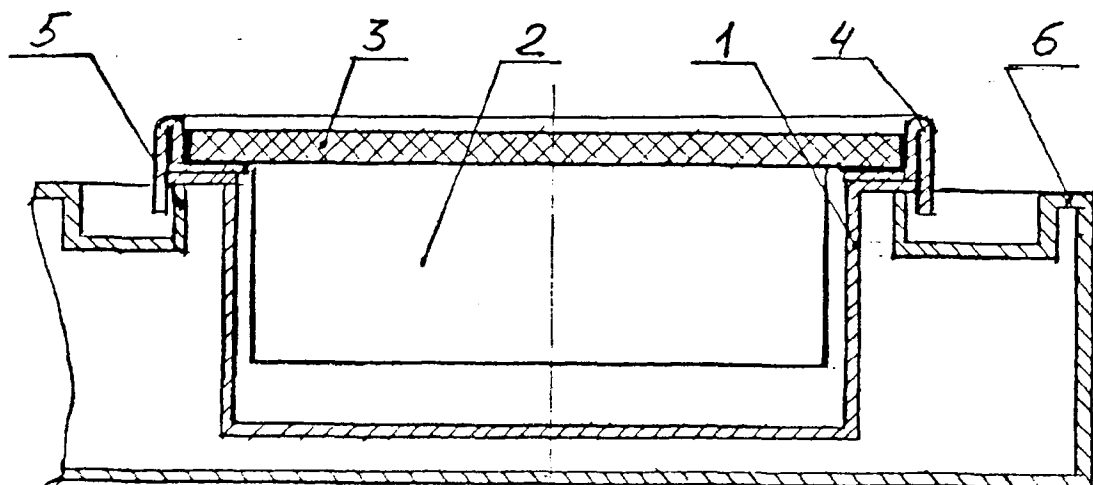
(12) ОПИСАНИЕ ИЗОБРЕТЕНИЯ к патенту Российской Федерации

1.

- (21) 96120736/02 (22) 01.10.96
(46) 10.08.98 Бюл. № 22
(72) Щепкин В.А.
(71) (73) Акционерное общество открытого типа "Кварц"
(56) 1. DE, патент, 2331270, F 24 C 7/00, 1979. 2. DE, заявка, 3606117, F 24 C 7/00, 1986. 3. RU, патент, 2035010, F 24 C 7/00, 1995.
(54) ЭЛЕКТРОНАГРЕВАТЕЛЬ
(57) Изобретение относится к инфракрасному нагреву, преимущественно к бытовым электронагревателям. Электронагреватель содержит теплоизолирующий корпус, нагрева-

2

тельный элемент инфракрасного излучения, керамическое стекло. При этом керамическое стекло выполнено в форме нагревательного элемента, а теплоизолирующий корпус нагревательного элемента выполнен с отбортовкой кромок и установлен на выступы корпуса электроплиты. Использование изобретения позволяет уменьшить расход дорогостоящего керамического стекла и производить быструю замену существующих четырех, двухкомфорочных электроплит, выпускаемых отечественной промышленностью, на конфорки с инфракрасным излучением. 2 ил.



RU 2117219 C1

RU 2117219 C1

Изобретение относится к инфракрасному нагреву, преимущественно к бытовым электронагревателям.

Известна кухонная плита с инфракрасным нагревом, содержащая корпус, нагревательный элемент инфракрасного излучения, керамическое стекло, выполненное по форме корпуса плиты [1].

Недостатком данного устройства является то, что керамическое стекло выполнено по форме верхней кухонной плиты, что приводит к перерасходу керамического стекла и нет возможности замены конфорок в стандартных электроплитах на конфорки инфракрасного излучения, а также нагреваемое изделие ставится непосредственно на керамическое стекло, что может привести к его разрушению от давления, если случайно превысить допустимую нагрузку на стекло. Кроме того, при перегорании одной конфорки требуется вскрытие всех конфорок, так как одно стекло закрывает все конфорки, что требует большой работы по установке и уплотнению, и ремонт требуется в стационарных заводских условиях.

Известна также кухонная плита с инфракрасным нагревом, содержащая корпус, нагревательный элемент инфракрасного излучения, керамическое стекло, выполненное по форме корпуса плиты [2].

Это устройство имеет те же недостатки, что и в ранее рассматриваемом патенте.

Наиболее близкие предлагаемому по технической сущности является электронагреватель, содержащий теплоизолирующий корпус, нагревательный элемент инфракрасного излучения в керамическое стекло, выполненное по форме теплоизолирующего корпуса плиты [3].

Прототип обладает теми же недостатками, что и первые две рассмотренные известные устройства.

Цель изобретения - уменьшить расход дорогостоящего керамического стекла и, главное, производить быструю замену существующих четырех-, двухконфорочных электроплит, выпускаемых отечественной промышленностью, на конфорки с инфракрасным излучением. При желании можно, к примеру, у четырехконфорочной электроплиты произвести замену либо трех, либо двух, либо одной конфорки на конфорки инфракрасного излучения, остальные оставить без изменения.

Цель достигается тем, что электронагреватель содержит теплоизолирующий корпус, нагревательный элемент инфракрасного излучения, керамическое стекло, причем кера-

мическое стекло выполнено в форме нагревательного элемента, а теплоизолирующий корпус нагревательного элемента выполнен с отбортовкой кромок и установлен на выступ корпуса электроплиты.

Сопоставительный анализ с аналогами и прототипом позволяет сделать вывод, что совокупность существенных признаков изобретения соответствуют критерию новизны.

На фиг. 1 изображен схематично в разрезе одноконфорочный электронагреватель инфракрасного излучения; на фиг. 2 - то же, вид сверху.

Электронагреватель содержит теплоизолирующий корпус 1 нагревательного элемента инфракрасного излучения 2, керамическое стекло 3, выполненное в форме нагревательного элемента инфракрасного излучения 2. Теплоизолирующий корпус 1 выполнен с отбортовкой кромки и установлен на выступы 5 корпуса электроплиты 6.

Устройство работает следующим образом. При замене конфорки электроплиты на нагревательный элемент инфракрасного излучения конфорку электроплиты с нагревательным элементом извлекают из корпуса 6 электроплиты и на выступы 5 корпуса 6 устанавливают теплоизоляционный корпус 1 с нагревательным элементом инфракрасного излучения 2 и керамическим стеклом 3, выполненным в форме нагревательного элемента инфракрасного излучения 2. После замены нагреваемого предмета устанавливают на отбортовку кромок 4 теплоизолирующего корпуса 1.

Таким образом, данное устройство позволяет производить замену конфорок электроплит на конфорки с нагревательным элементом инфракрасного излучения, используя существующие электроплиты без их конструкторской переработки. При необходимости есть возможность, например, у четырехконфорочной электроплиты заменить по желанию либо одну, либо две и т.д. конфорки на нагревательные элементы инфракрасного излучения, оставив при этом не замененные конфорки такими, какими они были. В итоге получается плита комбинированного типа, имеющая в наличии как конфорки с электронагревом, так и конфорки с нагревательным элементом инфракрасного излучения. К тому же при перегорании одной из конфорок не требуется ремонт в стационарных условиях. Конфорки можно заменить в любое время на кухне, требуется только запасная конфорка.

Данное устройство позволяет также экономить керамическое стекло и увеличить

его срок службы, так как керамическое стекло выполнено в форме нагревательного элемента, а нагреваемый предмет установлен на отбортовке кромок теплоизолирующего корпуса, а не на самом керамическом стекле.

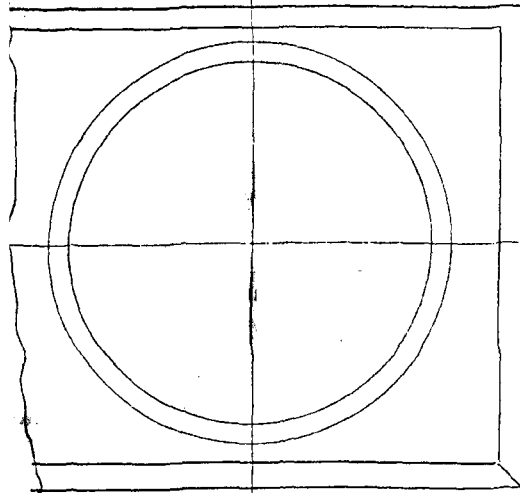
Заявителями подготовлен опытный образец предлагаемого устройства и результаты

испытания показали его промышленную применимость, надежность в работе как с нагревательным элементом инфракрасного излучения, так и совместно с конфорками электроплит.

ФОРМУЛА ИЗОБРЕТЕНИЯ

Электронагреватель, содержащий теплоизолирующий корпус, нагревательный элемент инфракрасного излучения, керамическое стекло, отличающееся тем, что керамическое стекло выполнено в форме

нагревательного элемента, а теплоизолирующий корпус нагревательного элемента выполнен с отбортовкой кромок и установлен на выступы корпуса электроплиты.



Фиг. 2.

Заказ *ддн* Подписное
ВНИИПИ, Рег. ЛР № 040720

113834, ГСП, Москва, Раушская наб., 4/5

121873, Москва, Бережковская наб., 24 стр. 2.
Производственное предприятие «Патент»